



**Professional** **HEAVY DUTY**

**GDB 180 WE + GCR 180**

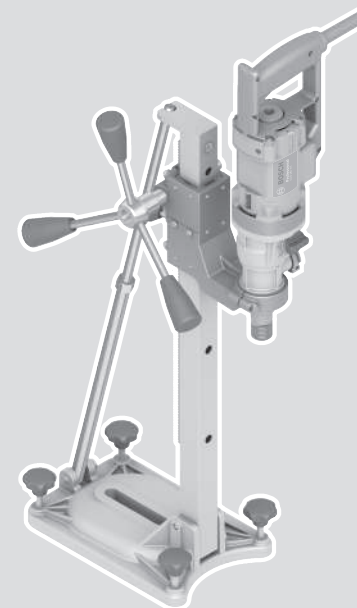
**Robert Bosch Power Tools GmbH**  
70538 Stuttgart  
GERMANY

[www.bosch-pt.com](http://www.bosch-pt.com)

1 609 92A 6GY (2026.01) T / 15



1 609 92A 6GY



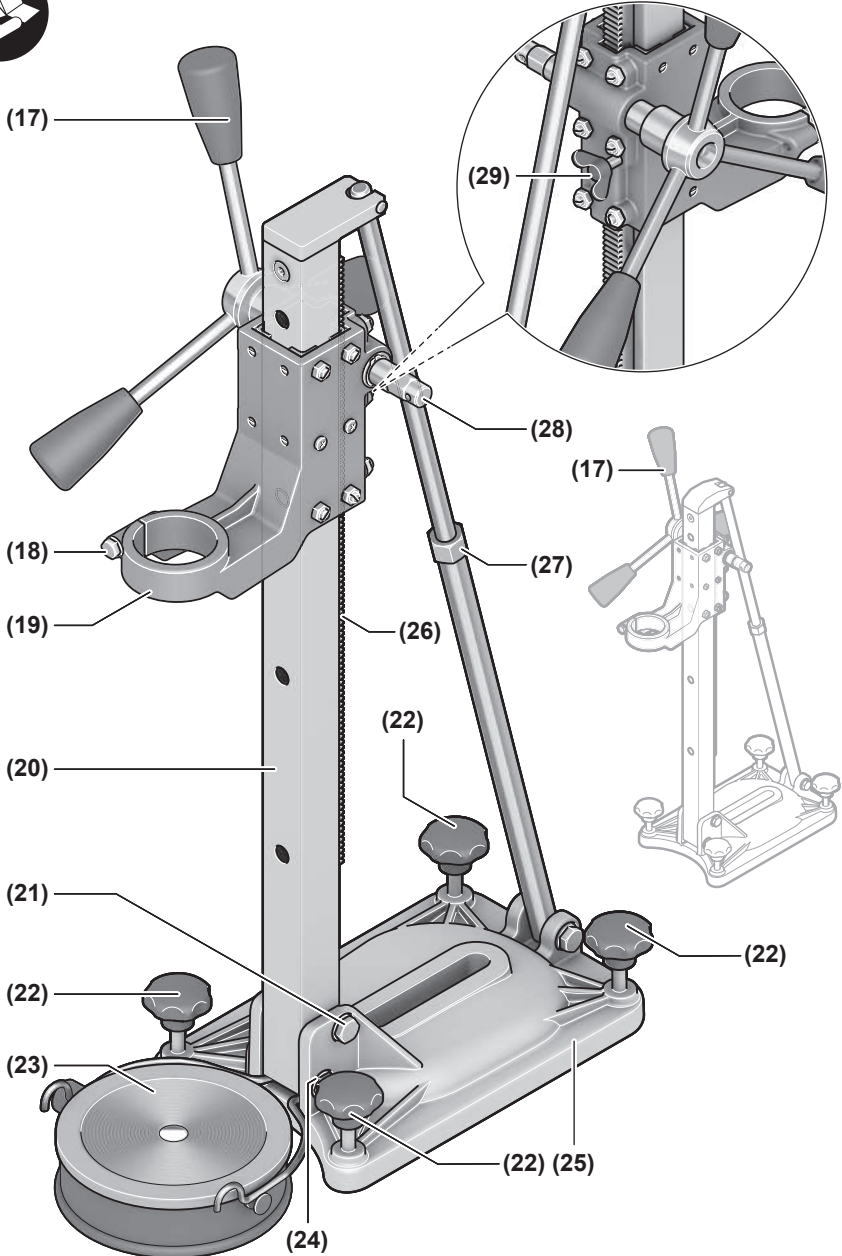
sk Pôvodný návod na použitie







**GDB 180 WE**



**GCR 180**



# Slovenčina

## Bezpečnostné upozornenia

### Všeobecné bezpečnostné výstrahy – elektrické náradie

**⚠ VÝSTRAHA** Prečítajte si všetky bezpečnostné upozornenia, pokyny, ilustrácie a špecifikácie dodané s týmto elektrickým náradím.

Nedodržiavanie všetkých uvedených pokynov môže mať za následok úraz elektrickým prúdom, požiar a/alebo ťažké poranenie.

**Tieto výstražné upozornenia a bezpečnostné pokyny starostlivo uschovajte na budúce použitie.**

Pojem „elektrické náradie“ používaný v nasledujúcom texte sa vzťahuje na elektrické náradie napájané zo siete (s prírodnou šnúrou) a na elektrické náradie napájané akumulátorovou batériou (bez prírodnej šnúry).

#### Bezpečnosť na pracovisku

- ▶ **Pracovisko vždy udržiavajte čisté a dobre osvetlené.** Neporiadok a neosvetlené priestory pracoviska môžu mať za následok pracovné úrazy.
- ▶ **Nepoužívajte elektrické náradie vo výbušnom prostredí, napr. tam, kde sa nachádzajú horľavé kvapaliny, plyny alebo horľavý prach.** Ručné elektrické náradie vytvára iskry, ktoré by mohli zapáliť prach alebo výpary.
- ▶ **Nedovoľte deťom a iným nepovolánym osobám, aby sa počas používania elektrického náradia zdržiavali v blízkosti pracoviska.** Pri rozptyľovaní môžete stratiť kontrolu nad náradím.

#### Bezpečnosť na pracovisku

- ▶ **Zástrčka prírodnej šnúry elektrického náradia musí zodpovedať použitej zásuvke. V žiadnom prípade niake nemeňte zástrčku. S uzemneným elektrickým náradím nepoužívajte ani žiadne zástrčkové adaptéry.** Neupravené zástrčky a vhodné zásuvky znižujú riziko úrazu elektrickým prúdom.
- ▶ **Vyhýbajte sa telesnému kontaktu s uzemnenými povrchovými plochami, ako sú napr. potrubia, vykurovacie telesá, sporáky a chladničky.** Ak je vaše telo uzemnené, hrozí zvýšené riziko úrazu elektrickým prúdom.
- ▶ **Nevystavujte elektrické náradie dažďu ani vlhkosti.** Vniknutie vody do ručného elektrického náradia zvyšuje riziko úrazu elektrickým prúdom.
- ▶ **Nepoužívajte prírodnú šnúru na iné než určené účely: na nosenie ručného elektrického náradia, ani na jeho zavesenie a zástrčku nevyberajte zo zásuvky ťahaním za prírodnú šnúru. Udržiavajte sieťovú šnúru mimo dosahu horúcich telies, oleja, ostrých hrán alebo pohybujúcich sa súčiastí.** Poškodené alebo zauzlené prírodné šnúry zvyšujú riziko úrazu elektrickým prúdom.
- ▶ **Keď pracujete s elektrickým náradím vonku, používajte len také predlžovacie káble, ktoré sú schválené aj na používanie vo vonkajších priestoroch.** Použitie pre-

dĺžovacieho kábla, ktorý je vhodný na používanie vo vonkajšom prostredí, znižuje riziko úrazu elektrickým prúdom.

- ▶ **Ak sa nedá vyhnúť použitiu elektrického náradia vo vlhkom prostredí, použite ochranný spínač pri poruchových prúdoch.** Použitie ochranného spínača pri poruchových prúdoch znižuje riziko úrazu elektrickým prúdom.

#### Bezpečnosť osôb

- ▶ **Buďte ostražití, sústreďte sa na to, čo robíte, a s elektrickým náradím pracujte uvážlivo. Nepracujte s elektrickým náradím, ak ste unavení alebo ak ste pod vplyvom drog, alkoholu alebo liekov.** Krátka nepozornosť pri používaní elektrického náradia môže mať za následok vážne poranenia.
- ▶ **Používajte osobné ochranné prostriedky. Vždy používajte ochranné okuliare.** Používanie osobných ochranných prostriedkov, ako je ochranná dýchacia maska, bezpečnostná pracovná obuv, ochranná prilba alebo chrániče sluchu, podľa druhu elektrického náradia a spôsobu jeho použitia znižuje riziko zranenia.
- ▶ **Vyhýbajte sa neúmyselnému uvedeniu elektrického náradia do činnosti. Pred zasunutím zástrčky do zásuvky a/alebo pred pripojením akumulátora, pred chytením alebo prenášaním elektrického náradia sa vždy presvedčte, či je elektrické náradie vypnuté.** Prenášanie elektrického náradia so zapnutým vypínačom alebo pripojenie zapnutého elektrického náradia k elektrickej sieti môže mať za následok nehodu.
- ▶ **Kým zapnete elektrické náradie, odstráňte z neho nastavovacie pomôcky alebo kľúče na skrutky.** Nastavovací nástroj alebo kľúč, ktorý sa nachádza v rotujúcej časti elektrického náradia, môže spôsobiť vážne poranenia osôb.
- ▶ **Vyhýbajte sa abnormálnym polohám tela. Dbajte na pevnú postoj a neustále udržiavajte rovnováhu.** Takto budete môcť lepšie kontrolovať ručné elektrické náradie v neočakávaných situáciách.
- ▶ **Pri práci noste vhodný pracovný odev. Nenoste voľné odevy ani šperky. Dbajte, aby sa vlasy, odev a rukavice nedostali do blízkosti pohyblivých súčiastí.** Voľný odev, dlhé vlasy alebo šperky sa môžu zachytiť do rotujúcich častí elektrického náradia.
- ▶ **Ak sa dá na ručné elektrické náradie namontovať odsávacie zariadenie a zariadenie na zachytávanie prachu, presvedčte sa, či sú dobre pripojené a správne používané.** Používanie odsávacieho zariadenia a zariadenia na zachytávanie prachu znižuje riziko ohrozenia zdravia prachom.
- ▶ **Dbajte, aby ste pri rutinnom používaní náradia nekonalí v rozpore s princípmi jeho bezpečného použitia.** Nepozorná práca môže viesť v okamihu k ťažkému zraneniu.

#### Starostlivé používanie elektrického náradia

- ▶ **Nikdy nepreťažujte elektrické náradie. Používajte elektrické náradie vhodné na daný druh práce.**

S vhodným ručným elektrickým náradím budete pracovať lepšie a bezpečnejšie v uvedenom rozsahu výkonu náradia.

- ▶ **Nepoužívajte elektrické náradie, ktoré má pokazený vypínač.** Náradie, ktoré sa už nedá zapnúť alebo vypnúť, je nebezpečné a treba ho zveriť do opravy odborníkovi.
- ▶ **Než začnete náradie nastavovať alebo prestavovať, vymieňať príslušenstvo alebo kým ho odložíte, vždy vytiahnite zástrčku sieťovej šnúry zo zásuvky a/alebo odoberte akumulátor, ak je to možné.** Toto preventívne opatrenie zabraňuje neúmyselnému spusteniu elektrického náradia.
- ▶ **Nepoužívané elektrické náradie uschovávajúte tak, aby bolo mimo dosahu detí. Nedovoľte používať toto náradie osobám, ktoré s ním nie sú dôverne oboznámené alebo ktoré si neprečítali tieto pokyny.** Elektrické náradie je nebezpečné, ak ho používajú neskúsené osoby.
- ▶ **Elektrické náradie a príslušenstvo starostlivo ošetríte. Kontrolujte, či pohyblivé súčiastky bezchybne fungujú alebo či nie sú blokované, zlomené alebo poškodené, čo by mohlo negatívne ovplyvniť správne fungovanie elektrického náradia. Pred použitím náradia dajte poškodené súčiastky vymeniť.** Vďaka tomu sa predchádza nebezpečným situáciám.
- ▶ **Rezné nástroje udržiavajte ostré a čisté.** Starostlivo ošetrované rezné nástroje s ostrými reznými hranami majú menšiu tendenciu zablokovať sa a ľahšie sa dajú viesť.
- ▶ **Používajte elektrické náradie, príslušenstvo, nastavovacie nástroje a pod. podľa týchto výstražných upozornení a bezpečnostných pokynov. Pri práci zohľadnite konkrétne pracovné podmienky a činnosť, ktorú budete vykonávať.** Používanie elektrického náradia na iný než predpokladaný účel môže viesť k nebezpečným situáciám.
- ▶ **Rukováti a úchopové povrchy udržiavajte suché, čisté a bez oleja alebo mazacieho tuku.** Šmyklivé rukováti a úchopové povrchy neumožňujú bezpečnú manipuláciu a ovládanie náradia v neočakávaných situáciách.

## Servis

- ▶ **Elektrické náradie dávajte opravovať len kvalifikovanému personálu, ktorý používa originálne náhradné súčiastky.** Tým sa zaistí zachovanie bezpečnosti náradia.

## Bezpečnostné pokyny – diamantová vrtačka

- ▶ **Pri vrtaní, ktoré vyžaduje použitie vody, ved'te vodu smerom od pracoviska alebo použite odsávacie zariadenie.** Tieto preventívne opatrenia udržiavajú pracovisko suché a znižujú riziko úrazu elektrickým prúdom.
- ▶ **Ak vykonávate prácu, kde sa môže obrábacie príslušenstvo dostať do kontaktu so skrytou elektroinstaláciou alebo vlastným napájacím káblom, držte elektrické náradie za izolované uchopovacie plochy.** Rezacie príslušenstvo pri kontakte s fázou môže prepojiť

odhalené kovové časti náradia s fázou a používateľ môže byť zasiahnutý elektrickým prúdom.

- ▶ **Pri vrtaní diamantovou vrtačkou používajte ochranu sluchu.** Vystavenie hluku môže spôsobiť stratu sluchu.
- ▶ **Ak náradie uviazne, prestaňte naň tlačiť a vypnite ho.** Zistite príčiny zaseknutia náradia a prijmite vhodné nápravné opatrenia, aby k nemu nedochádzalo.
- ▶ **Pred opätovným spustením vrtania diamantovou vrtačkou skontrolujte, či sa vrták otáča voľne.** Ak sa vrták zasekne, nemusí sa spustiť, môže preťažiť náradie alebo môže spôsobiť uvoľnenie diamantovej vrtačky od obrobku.
- ▶ **Pri upevňovaní stojana vrtačky k obrobku pomocou kotvenia alebo svoriek skontrolujte, či sú schopné bezpečne udržať náradie počas používania.** Ak je obrobok slabý alebo porézny, kotvenie sa môže vytrhnúť a spôsobiť uvoľnenie stojana vrtačky z obrobku.
- ▶ **Ak na upevnenie stojana vrtačky používate vákuovú prísavku, nasad'te ju na hladký, čistý, neporézny povrch. Neupevňujte náradie na laminované povrchy, napr. obklad a kompozitný náter.** Ak nie je obrobok hladký, plochý alebo dobre upevnený, prísavka sa môže odlepiť od jeho povrchu.
- ▶ **Pred vrtaním a počas neho zaistíte dostatočne silný podtlak.** Ak je podtlak nedostatočný, prísavka sa môže uvoľniť z obrobku.
- ▶ **Nikdy nevrtajte s náradím, ktoré je upevnené iba vákuovou prísavkou, s výnimkou vrtania smerom nadol.** Ak dôjde k strate podtlaku, prísavka sa môže uvoľniť z obrobku.
- ▶ **Pri vrtaní cez steny alebo stropy dbajte na ochranu osôb a pracoviska na druhej strane.** Vrták môže prejsť na druhú stranu, prípadne na ňu môže vypadnúť jadro z vrtania.
- ▶ **Nepoužívajte toto náradie na vrtanie smerom dohora súčasne s vodným chladením.** Vniknutie vody do elektrického náradia zvyšuje riziko úrazu elektrickým prúdom.
- ▶ **Používajte vhodné prístroje na vyhľadávanie skrytých elektrickým vedení a potrubí alebo sa obráťte na miestne energetické podniky.** Kontakt s elektrickým vodičom pod napätím môže spôsobiť požiar alebo mať za následok zásah elektrickým prúdom. Poškodenie plynového potrubia môže mať za následok explóziu. Preniknutie do vodovodného potrubia spôsobí vecné škody alebo môže mať za následok zásah elektrickým prúdom.
- ▶ **Noste protišmykovú obuv.** Tým sa vyhnete prípadným zraneniam, ktoré by mohli vzniknúť pošmyknutím sa na hladkej podlahovej ploche.
- ▶ **Elektrické náradie nikdy nepoužívajte bez prúdového chrániča, ktorý je súčasťou dodávky.**
- ▶ **Pred začatím práce prekontrolujte riadne fungovanie prúdového chrániča (PRCD). Poškodené prúdové chrániče (PRCD) nechajte opraviť alebo vymeniť v servisnom stredisku Bosch.**

- ▶ **Dávajte pozor, aby ani osoby v pracovnom priestore, ani samotné elektrické náradie neboli v kontakte s vodou, ktorá vyteká.**
- ▶ **Nikdy neodchádzajte od náradia, kým sa úplne nezastaví.** Dobiehajúce pracovné nástroje môžu spôsobiť poranenia osôb.
- ▶ **Pred montážou vrtáčky správne nainštalujte vrtací stojan.** Správne poskladanie je dôležité na to, aby bolo zabezpečené správne fungovanie produktu.
- ▶ **Než budete vrtáčku používať, bezpečne ju upevnite na vrtací stojan.** Zošmyknutie vrtáčky vo vrtacom stojane môže zapríčiniť stratu kontroly nad náradím.
- ▶ **Upevnite stojan vrtáčky na pevnú, rovnú plochu.** Ak sa vrtací stojan zošmykáva alebo kýva, nebude sa dať vrtáčka rovnomerne a spoľahlivo viesť.
- ▶ **Pripojovací kábel vrtáčky musí byť v dostatočnej vzdialenosti od pracovnej oblasti.** Poškodené alebo zauzlené káble zvyšujú riziko zásahu elektrickým prúdom.
- ▶ **Stojan vrtáčky nepreťažujte a nepoužívajte ho ako rebrík alebo podstavec.** Preťaženie vrtacieho stojana alebo postavenie sa naň môže spôsobiť to, že sa ťažisko vrtacieho stojana presunie smerom hore a stojan sa prevráti.
- ▶ **Nepoužívané vrtacie stojany uchovávajte mimo dosahu detí. Nedovoľte, aby zariadenie používali osoby, ktoré s ním nie sú oboznámené alebo ktoré si neprečítali tieto pokyny.** Náradie je nebezpečné vtedy, keď ho používajú neskúsené osoby.
- ▶ **Pred všetkými prácami na vrtacom stojane alebo na vrtáčke, pri pracovných prestávkach a keď ho nepoužívate, zaistíte vrtací stojan zatahnutím zaistovacej brzdy proti neúmyselnému pohybu.**
- ▶ **Sieťové elektrické náradie sa smie napájať len z dostatočne dimenzovaných elektrických sietí s ochranným vodičom.**
- ▶ **Vrtaciu konzolu počas prevádzky vždy upevnite pomocou rozperky alebo vákua (príslušenstvo), aby ste zabránili neúmyselnému prevráteniu vrtacej konzoly s nasadenou diamantovou vrtáčkou a vrtacou korunkou.**
- ▶ **Dbajte na to, aby hadice vedúce vodu, spájacie prvky, ako aj krúžok na zachytávanie vody (príslušenstvo) boli v bezchybnom stave. Poškodené alebo opotrebované súčiastky pred ďalším použitím vymeňte.** Vytekanie vody zo súčiastok elektrického náradia zvyšuje riziko úrazu elektrickým prúdom.
- ▶ **Elektrické náradie pripojte k riadne uzemnenej elektrickej sieti.** Zásuvka a predlžovací kábel musia mať funkčný ochranný vodič.

## Opis výrobku a výkonu



**Prečítajte si všetky bezpečnostné upozornenia a pokyny.** Nedodržanie bezpečnostných upozornení a pokynov môže zapríčiniť

úraz elektrickým prúdom, požiar a/alebo ťažké poranenia. Prosím, všimnite si obrázky v prednej časti návodu na použitie.

## Používanie v súlade s určením

### Prenosná diamantová vrtáčka GDB 180 WE + GCR 180 Diamantová vrtáčka

Elektrické náradie je v spojení s diamantovými korunkami na vrtanie namokro a s prívodom vody určené na mokré vrtanie betónu a železobetónu. Elektrické náradie je možné kombinovať s odsávacím zariadením (krúžkom na zachytávanie vody a vysávačom na vysávanie namokro/nasucho).

Elektrické náradie je v spojení s diamantovými korunkami na vrtanie nasucho a s vhodným odsávacím zariadením určené na vrtanie nasucho do tehly, pieskovca, pórobetónu a obkladačiek.

Elektrické náradie sa smie používať v stacionárnej prevádzke len v spojení s konzolou na vrtanie diamantom **GCR 180**.

### Práca nad hlavou nie je dovolená.

#### Konzola na vrtanie diamantom

Konzola na vrtanie diamantom je určená na upevnenie diamantovej vrtáčky **Bosch GDB 180 WE**. Iné náradie sa nesmie používať.

Konzolu na vrtanie diamantom je možné pomocou kotvy upevniť k zemi alebo na stenu.

Konzolu na vrtanie diamantom je možné upevniť pomocou vákua (príslušenstvo) k zemi alebo (s ďalším zaistením) na stenu. Upevnenie v polohe nad hlavou nie je dovolené.

## Vyobrazené komponenty

Číslovanie vyobrazených komponentov sa vzťahuje na vyobrazenia elektrického náradia a vrtacej konzoly na grafických stranách.

### Diamantová vrtáčka

- (1) Vypínač
- (2) Zaistovacie tlačidlo vypínača
- (3) Vodováha na nastavenie zvislej polohy
- (4) Vodováha na nastavenie vodorovnej polohy
- (5) Prepínač rýchlostných stupňov
- (6) Zubová spojka
- (7) Vrtacie vreteno
- (8) Vrtacia korunka<sup>a)</sup>
- (9) Rukoväť (izolovaná úchopová plocha)
- (10) Uzatvárací kohút vody
- (11) Hadicový článok vodovodného kohútika
- (12) Adaptér prípojky vody
- (13) Odsávací adaptér
- (14) Odsávací nátrubok<sup>a)</sup>
- (15) Odsávacia hadica<sup>a)</sup>
- (16) Prúdový chránič (PRCD)

a) **Toto príslušenstvo nepatrí do štandardného rozsahu dodávky.**

**Konzola na vrtanie diamantom**

- (17) Vratidlo (izolovaná úchopová plocha)  
 (18) Skrutka na upínanie nástroja  
 (19) Upínanie nástroja  
 (20) Stĺp vrtáčky  
 (21) Horná skrutka nastavenia uhla vrtania  
 (22) Nivelačná skrutka  
 (23) Krúžok na zachytávanie vody<sup>a)</sup>  
 (24) Dolná skrutka nastavenia uhla vrtania  
 (25) Základná doska  
 (26) Ozubená tyč  
 (27) Upínacia matica nastavenia uhla vrtania  
 (28) Pastorok posuvu  
 (29) Parkovacia brzda  
 (30) Rozperky do muriva/rozperky do betónu<sup>a)</sup>  
 (31) Rýchloupínacie vreteno<sup>a)</sup>  
 (32) Krídlová matica rýchloupínacieho vretena<sup>a)</sup>  
 (33) Napínacia pružina krúžku na zachytávanie vody<sup>a)</sup>  
 (34) Klzné vedenia  
 (35) Šesťhranná matica klzných vedení (10 kusov)  
 (36) Závitový kolík klzných vedení (10 kusov)
- a) **Toto príslušenstvo nepatrí do štandardného rozsahu dodávky.**

**Technické údaje****Preносná diamantová vrtáčka GDB 180 WE + GCR 180**

Diamantová vrtáčka		GDB 180 WE
Vecné číslo		<b>3 601 A89 8..</b>
Menovitý príkon	W	2 000
Výkon	W	1 340
Menovitá otáčky $n_0$		
- 1. stupeň	ot/min	900
- 2. stupeň	ot/min	2 800
Vrtací priemer		
- do muriva, optimálny	mm	40-180
- do muriva, možný	mm	0-180
- do betónu, optimálny	mm	40-150
- do betónu, možný	mm	0-180
Upínanie nástroja		1 1/4" UNC
Max. tlak vody vodovodnej prípojky	bar	3
Hmotnosť <sup>a)</sup>	kg	5,2

**Diamantová vrtáčka GDB 180 WE**

Trieda ochrany		⊕/I
A) Bez sieťového pripojovacieho kábla		
Údaje platia pre menovité napätie [U] 230 V. Pri odlišných napätiach a vo vyhotoveniach špecifických pre jednotlivé krajiny sa môžu tieto údaje líšiť.		
Hodnoty sa môžu líšiť podľa výrobu a závisia od podmienok použitia a prostredia. Ďalšie informácie na adrese <a href="http://www.bosch-professional.com/wac">www.bosch-professional.com/wac</a> .		

**Konzola na vrtanie diamantom GCR 180**

Vecné číslo		<b>3 601 A90 100</b>
Rozmery		
- výška	mm	767
- šírka	mm	205
- hĺbka	mm	423,5
Priemer držiaka náradia	mm	60
Rozmery vrtacej korunky max.		
- priemer	mm	180
- priemer s krúžkom na zachytávanie vody	mm	132
- dĺžka	mm	530
Max. vrtací zdvih	mm	514
Pracovná dĺžka max.	mm	455
Hmotnosť	kg	9,5

Hodnoty sa môžu líšiť podľa výrobu a závisia od podmienok použitia a prostredia. Ďalšie informácie na adrese [www.bosch-professional.com/wac](http://www.bosch-professional.com/wac).

**Informácie o hlučnosti**

Hodnoty emisií huku zistené podľa **EN 62841-3-6**.

Úroveň huku elektrického náradia pri použití váhového filtra A je typicky: hladina akustického tlaku **92** dB(A); hladina akustického výkonu **100** dB(A). Neistota  $K=3$  dB.

**Noste prostriedky na ochranu sluchu!**

Hodnota emisií huku v týchto pokynoch bola nameraná podľa normovaného meracieho postupu a možno ju používať na vzájomné porovnávanie rôznych typov elektrického náradia. Hodí sa aj na predbežný odhad zaťaženia emisiami huku.

Uvedená hodnota emisií huku reprezentuje hlavné druhy používania tohto elektrického náradia. Avšak v takých prípadoch, keď sa toto ručné elektrické náradie použije na iné druhy použitia, s odlišnými pracovnými nástrojmi alebo sa podrobujee nedostatočnej údržbe, môže sa hladina emisií huku od týchto hodnôt odlišovať. To môže výrazne zvýšiť emisie huku počas celého pracovného času.

Na presný odhad zaťaženia emisiami huku by sa mala zohľadniť aj doba, počas ktorej je náradie vypnuté alebo síce spustené, ale v skutočnosti sa nepoužíva. To môže výrazne redukovať emisie huku počas celého pracovného času.

**Montáž**

- **Pred všetkými prácami na elektrickom náradí vytiahnite sieťovú zástrčku zo zásuvky.**

## Montáž vrtacej konzoly

### Narovnanie stĺpa vrtáčky

Stĺp vrtáčky (20) dajte do zvislej polohy. Vložte dolnú skrutku (24) (pozri obrázok na grafickej strane). Utiahnite dolnú skrutku (24) a hornú skrutku (21) vidlicovým kľúčom (veľkosť kľúča 17 mm). Utiahnite upínaciu maticu (27) vidlicovým kľúčom (veľkosť kľúča 24 mm).

### Vratidlo

Zaskrutkujte tri rukoväti vratidla (17) až na doraz do náboja vratidla.

Vratidlo (17) slúži ako posuvná kľuka pri vrtaní.

Pred vrtaním nasuňte vratidlo podľa potreby vľavo alebo vpravo až na doraz na pastorkov posuvu (28). Vratidlo dáte dolu silným stiahnutím.

### Aretácia posuvu aretačnou brzdou

Pred prvým uvedením do prevádzky zaskrutkujte aretačnú brzdú (29) do voľného závitového otvoru pod pastorkom posuvu (28).

Zaareťte posuv pred začatím akýchkoľvek prác na vrtacej konzole, pri pracovných prestávkach a pokiaľ vrtaciu konzolu nepoužívate. Na tento účel pritiahnite aretačnú brzdú (29).

Pred vrtaním uvoľnite aretačnú brzdú (29) tak, aby sa vratidlo (17) dalo ľahko pohybovať. Vratidlo pritom pevne držte, aby ste zabránili nekontrolovanému skĺznutiu elektrického náradia.

### Vloženie elektrického náradia (pozri obrázok A)

Dbajte na to, aby aretačná brzda (29) bola zatiahnutá.

Povoľte skrutku (18) na upínaní náradia vidlicovým kľúčom (veľkosť kľúča 13 mm). Vložte elektrické náradie upínacím krkom zhora až na doraz do upínania náradia (19).

Otočte elektrické náradie v upínaní náradia tak, aby boli všetky spínače dobre prístupné a aby prípojka odsávania prachu/vodného chladenia na elektrickom náradí neprekážala pri vrtaní. Utiahnite skrutku (18) vidlicovým kľúčom (veľkosť kľúča 13 mm).

Pred vrtaním nasuňte vratidlo (17) vpravo alebo vľavo na pastorkov posuvu (28).

### ► Skontrolujte, či je elektrické náradie pevne vsadené v upínaní náradia.

Pri vyberaní elektrického náradia z vrtacej konzoly postupujte v opačnom poradí.

## Upevnenie vrtacej konzoly

**Upozornenie:** Vrtaciu konzolu upevnite bez vôle. Takto sa vyhnete zablokovaniu vrtacej korunky a tým aj vytrhnutiu jej segmentu.

V závislosti od druhu a vlastností podkladu upevnite vrtaciu konzolu rozperkami alebo vákuom na plánovaný otvor, ktorý chcete vrtáť.

### Nastavenie polohy vrtacej konzoly pred upevnením

Na podklade si naznačte požadovaný stred vrtaného otvoru. Označte si vonkajšie rozmery vrtacej korunky, ktorou chcete vrtáť, so stredom otvoru ako centrom.

Vrtaciu konzolu (s vloženým elektrickým náradím) upevnite rozperkou alebo vákuom tak, aby sa namontovaná vrtacia korunka zhodovala s naznačenými rozmermi.

### Upevnenie rozperkou (pozri obrázok B)

Pre upevnenie vrtacej konzoly pomocou rozperky potrebujete bežnú upevňovaciu súpravu pre betón alebo murivo.

Navštívajte vo vhodnej vzdialenosti od plánovaného vrtaného otvoru samostatný upevňovací otvor pre rozperku.

### Vzdialenosť otvor rozperky – stred plánovaného vrtaného otvoru

optimálna **210 mm**

podľa možnosti **200–300 mm**

Pre otvor rozperky platia nasledovné rozmery:

	Priemer	Hĺbka
Murivo	20 mm	85 mm
Betón	16 mm	50 mm

Do otvoru rozperky vložte rozperku do betónu s rozpínacím klinom alebo rozperku do muríva (30). Do rozperky zaskrutkujte rýchlochupinacie vreteno (31).

Nasadte vrtací stojan a podložku a priskrutkujte krídlovú maticu (32) upevňovacej súpravy. Po nivelácii krídlovú maticu utiahnite.

### Upevnenie pomocou vákuu (príslušenstvo)

Na upevnenie vrtacej konzoly pomocou vákuu potrebujete bežné vákuové čerpadlo a vákuovú súpravu **Bosch** (príslušenstvo).

Vákuové čerpadlo musí spĺňať nasledovné minimálne požiadavky:

Objemový prietok: 6 m<sup>3</sup>/h

Vákuum minimálne: 80 % (-800 mbar)

Vákuová pumpa musí byť vybavená manometrom, ktorý zobrazuje aktuálnu hodnotu vákuu v každom okamihu fixačného procesu.

Na upevnenie vákuom musí byť podklad hladký a rovný. Nie je dovolené použitie na omietku alebo murivo.

Po vytvorení vákuového spojenia položte nivelačné skrutky (22) zľahka na podklad, aby vrtacia konzola stála nehybne a aby bol tesniaci krúžok mierne uvoľnený. Ináč bude vrtacia konzola sedieť na tesniacom krúžku veľmi mätko. Pred pripojením vákuového čerpadla a vákuovej súpravy **Bosch** si prečítajte ich návody na používanie a dodržiavajte ich.

### ► Bezpodmienečne dodržiavajte bezpečnostné pokyny a pracovné pokyny pre vákuové čerpadlo a pre vákuovú súpravu!

### Vyrovnanie (nie pri upevnení pomocou vákuu)

Jednotlivé nivelačné skrutky (22) zaskrutkujte, príp. vy-skrutkujte tak, aby vodováha (3) na elektrickom náradí (pri

zvislej montáži), príp. vodováha (4) na elektrickom náradí (pri vodorovnej montáži) bola presne vyvážená.

Vrtiaciu konzolu teraz zafixujte rozperkou.

## Montáž/výmena vrtacej korunky

- **Pred všetkými prácami na vrtacom stojane alebo na vrtáčke, pri pracovných prestávkach a keď ho nepoužívate, zaistite vrtací stojan zatahnutím zaistovacej brzdy proti neúmyselnému pohybu.**

### Montáž vrtacej korunky

Na vrtanie nasucho používajte iba vrtacie korunky na vrtanie nasucho a na vrtanie namokro používajte iba vrtacie korunky na vrtanie namokro.

- **Pred vložením vrtacie korunky skontrolujte. Vložte len bezpečné vrtacie korunky.** Poškodené alebo deformované vrtacie korunky môžu viesť k nebezpečným situáciám.

Pred montážou vrtaciu korunku vyčistite. Závit vrtacej korunky potrite jemne tukom, alebo naň nastriekajte prípravok proti korózii.

Naskrutkujte 1 1/4" UNC vrtaciu korunku (8) na vrtacie vreteno (7).

- **Skontrolujte, či je vrtacia korunky pevne vložená.** Nesprávne alebo nie celkom spoľahlivo upevnené vrtacie korunky sa môžu počas prevádzky uvoľniť a ohroziť vaše zdravie.

### Demontáž vrtacej korunky

- **Pri výmene vrtacej korunky používajte ochranné rukavice.** Pri dlhšej prevádzke náradia sa môže vrtacia korunka veľmi zahriať.

Povoľte vrtaciu korunku (8) vidlicovým kľúčom (veľkosť kľúča 41 mm). Druhým vidlicovým kľúčom (veľkosť kľúča 32 mm) pritom pridržujte dvojhran vrtacieho vretena (7).

## Pripojenie chladenia vodou/odsávacieho zariadenia

Ak by neboli vrtacie korunky na vrtanie namokro alebo vrtacie korunky na vrtanie nasucho pri vrtaní dostatočne chladené, mohli by sa diamantové segmenty korunky poškodiť alebo by sa mohla vrtacia korunka vo vrtanom otvore zablokovať. Pri vrtaní namokro preto dávajte pozor na to, aby bolo chladenie vodou dostatočné, pri vrtaní nasucho zabezpečte, aby odsávanie prachu fungovalo.

V prípade zväčšovania existujúceho otvoru treba tento otvor starostlivo uzavrieť, aby sa zabezpečilo dostatočné chladenie vrtacej korunky.

- **Pripojené hadice, uzavieracie ventily alebo príslušenstvo nesmú proces vrtania obmedzovať.**

### Pripojenie chladenia vodou

Adaptér prípojky vody (12) nasadte na zubovú spojku (6) a utiahnite ho v smere chodu hodinových ručičiek až na doraz.

Uzatvárací kohút vody (10) zatvorte. Pripojte prívod vody na hadicový článok vodovodného kohútika (11). Prívod vody je

možné realizovať z mobilného tlakového zariadenia na vodu (príslušenstvo) alebo so stacionárnej vodovodnej prípojky. Na zachytávanie vody vytekajúcej z vrtaného otvoru pri vrtaní namokro potrebujete krúžok na zachytávanie vody a vysávač na vysávanie namokro/nasucho (obidvoje príslušenstvo).

### Montáž krúžka na zachytávanie vody k odsávaniu vody (pozri obrázok C)

Krúžok na zachytávanie vody (pozri „Príslušenstvo/náhradné súčiastky“, Stránka 13) je určený na používanie s konzolou na vrtanie diamantom GCR 180 a s diamantovou vrtáčkou GDB 180 WE.

Do tesniaceho veka vyrežte otvor so želaným priemerom vrtaného otvoru.

Vsuňte napínaciu pružinu (33) až na doraz do štrbiny medzi základnou doskou (25) a stĺpom vrtáčky (20). Dbajte na to, aby zahnutá časť napínacej pružiny smerovala nadol.

Krúžok na zachytávanie vody dajte do polohy a napínaciu pružinu založte na podperné body na krúžku na zachytávanie vody. (Prílohy na koncoch napínacej pružiny slúžia na ťahanie napínacej pružiny nahor.)

Napínacou silou pružiny sa pritlačí krúžok na zachytávanie vody so svojim tesnením na podklad a spolu s vakuom vysávača na vysávanie namokro/nasucho bráni vytekaniu vody.

### Pripojenie odsávania

Vyhňte sa práci bez opatrení na zníženie prašnosti. Vhodné odsávacie zariadenie znižuje zdravie škodlivé zaťaženie prachom. Postarajte sa o dobré vetranie svojho pracoviska. Vždy používajte vhodnú ochranu dýchacích ciest. Používajte podľa možnosti také odsávanie prachu, ktoré je pre daný materiál vhodné. Dodržiavajte tiež predpisy platné vo vašej krajine týkajúce sa spracovávaných materiálov.

#### Požiadavky na vysávač

Odporúčaný menovitý priemer hadice	mm	<b>35</b>
Potrebný podtlak <sup>A)</sup>	mbar hPa	≥ <b>230</b> ≥ <b>230</b>
Potrebný prietok <sup>A)</sup>	l/s m <sup>3</sup> /h	≥ <b>36</b> ≥ <b>129,6</b>
Odporúčaná účinnosť filtra		Trieda prachu M <sup>B)</sup>

A) Hodnota výkonu na prípojke vysávača elektrického náradia

B) V súlade s IEC/EN 60335-2-69

Dodržujte návod k vysávaču. Ak sací výkon klesne, zastavte prácu a odstráňte príčinu.

Pripojenie vysávača na elektrické náradie:

- Odsávací adaptér (13) nasadte na zubovú spojku (6) a utiahnite ho v smere hodinových ručičiek až na doraz.
- Nasuňte odsávaciu hadicu (15) vysávača na odsávací nátrubok (14).

## Prevádzka

### Zmena uhla vrtu

- **Pred všetkými prácami na elektrickom náradí vyťahnite sieťovú zástrčku zo zásuvky.**
- **Po každom nastavovaní vrtacej konzoly znova pevne utiahnite všetky skrutky.**

Povoľte dolnú skrutku (24) nastavenia uhla vrtania vidlicovým kľúčom (veľkosť kľúča 17 mm) a odoberte ju.

Povoľte hornú skrutku (21) vidlicovým kľúčom (veľkosť kľúča 17 mm).

Povoľte upínaciu maticu (27) vidlicovým kľúčom (veľkosť kľúča 24 mm). Nastavte vrtáciu konzolu na požadovaný uhol vrtania.

Utiahnite upínaciu maticu (27) vidlicovým kľúčom veľkosť kľúča 24 mm. Utiahnite hornú skrutku (21) vidlicovým kľúčom (veľkosť kľúča 17 mm).

- **Vrtacia konzola sa smie použiť len vtedy, keď je upínacia matica (27) a skrutka (21) nastavenia uhla opäť utiahnutá.**

Po skončení vrtania dajte stĺp vrtáčky (20) v opačnom poradí znova do zvislej polohy (uhol vrtania 0°). Dolnú skrutku (24) musíte znova vložiť a utiahnuť vidlicovým kľúčom (veľkosť kľúča 17 mm).

### Uvedenie do prevádzky

- **Venujte pozornosť napätiu elektrickej siete!** Napätie zdroja elektrického prúdu sa musí zhodovať s údajmi na typovom štítku elektrického náradia.
- **Pred začiatkom práce sa o zamýšľaných vrtoch poraďte so zodpovedným statikom, architektom alebo s kompetentným pracovníkom vedenia stavby. Porušenie armovania (prerazanie) je možné iba po odsúhlasení statika.**
- **Pred prevrtaním stien alebo podláh bezpodmienečne prekontrolujte príslušné miestnosti, či sa v nich neskrývajú nejaké prekážky. Zamedzte vstup do stavby a vrtné jadro zaistite proti spadnutiu pomocou vhodného debnenia.**

### Kontrola funkcie prúdového chrániča (PRCD)

Pred začatím každej práce skontrolujte správnosť funkcie prúdového chrániča (PRCD) (16):

- Stlačte tlačidlo **TEST** na prúdovom chrániči (PRCD). Červená kontrolka zhasne.
- Stlačte tlačidlo **RESET**. Elektrické náradie sa teraz musí dať zapnúť.

Ak červená kontrolka nezhasne, keď stlačíte tlačidlo **TEST** alebo zhasína pri zapnutí elektrického náradia opakovane, potom musíte zveriť elektrické náradie na preskúšanie niektorému z autorizovaných servisov **Bosch**.

- **Ak je prúdový chránič (PRCD) chybný, nesmie sa elektrické náradie používať.**

### Zapnutie

Stlačte tlačidlo **RESET** na prúdovom chrániči (PRCD) (16).

Vrtanie namakro: Uzatvárací kohút vody (10) nastavte na prietok.

Elektrické náradie zapnete tak, že stlačíte vypínač (1) a podržíte ho stlačený.

Na zaaretovanie stlačeného vypínača potom zatlačte aretačné tlačidlo (2).

### Vypnutie

Vypínač (1) pustíte. Keď je vypínač zaaretovaný, najprv ho stlačte a potom pustíte.

Vrtanie namakro: Uzatvárací kohút vody (10) zatvorte. Po skončení práce odpojte hadicový článok vodovodného kohútika (11) od prívodu vody. Otvorte uzatvárací kohút vody (10) a vypustite zvyškovú vodu.

### Obmedzenie rozbehového prúdu

Elektronika elektrického náradia umožňuje pozvoľný rozbeh motora, čím zabraňuje vysokému rozbehovému prúdu.

### Ochrana pred opätovným spustením

Ochrana pred opätovným spustením zabraňuje nekontrolovanému spusteniu elektrického náradia po prerušení dodávky elektrického prúdu.

Pre opätovné uvedenie do prevádzky stlačte tlačidlo **RESET** na prúdovom chrániči (PRCD) (16). Vypínač (1) dajte do vypnutej polohy a elektrické náradie znova zapnite.

### Preadvolba počtu obrátok

Prepínačom rýchlostných stupňov (5) môžete predvoliť dva stupne otáčok.

Rýchlostné stupne sa odporúčajú pre nasledovné priemery vrtaných otvorov:

- 1. stupeň: 80–180 mm
- 2. stupeň: 25–60 mm

### Upozornenia týkajúce sa prác

- **Pred všetkými prácami na elektrickom náradí vyťahnite sieťovú zástrčku zo zásuvky.**

Pred vrtaním uvoľnite aretačnú brzdú (29) tak, aby sa vratidlo (17) dalo ľahko pohybovať. Vratidlo pritom pevne držte, aby ste zabránili nekontrolovanému sklznutiu elektrického náradia.

Vrtajte na 1. stupni s nízkymi otáčkami, kým sa vrtacia korunka nebude otáčať bez vibrácií. Potom prípadne prepnite na 2. stupeň.

Prítlak pri vrtaní prispôsobte vrtanému materiálu. Vrtajte rovnomerným tlakom. Vrtáciu korunku občas vyťahnite z vrtaného otvoru, aby ste z diamantových segmentov korunky odstránili kal, prípadne prach vznikajúci pri vrtaní.

Vratidlom (17) otáčajte elektrické náradie dolu až po želanú hĺbku vrtania. Potom ju otáčajte späť dovtedy, kým sa ukáže celá vrtacia korunka.

Aby sa dosiahla podľa možnosti maximálna pracovná dĺžka, vrtné jadro musíte odstrániť hneď vtedy, keď sa vrtacia korunka celkom zaplní. Vrtáciu korunku znova zaveďte do vrtaného otvoru a vrtajte až do maximálnej hĺbky.

## Ochranná spojka proti preťaženiu

Ak sa vrtacia korunka zasekne alebo uviazne, pohon vrtacieho vretena sa zastaví. V takom prípade okamžite vypnite elektrické náradie, aby ste zabránili opotrebovaniu a zahrievaniu.

Uvoľnite vrtaciu korunku otáčaním vhodným vidlicovým kľúčom doprava a doľava. Elektrické náradie opatrne vytiahnite z vrtného otvoru.

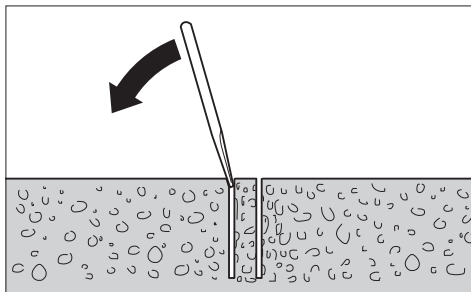
## Ochrana proti preťaženiu

Pri prekročení prahu preťaženia začne elektrické náradie výrazne pulzovať. Znížte prítlak, kým nezačne elektrické náradie normálne pracovať.

Keď sa prítlak neznižuje, elektrické náradie sa vypne. Hneď potom môžete elektrické náradie znova zapnúť, mali by ste však pracovať so zníženým prítlakom.

## Odstránenie vrtného jadra

Vrtanie namokro: Po vrtaní nechajte chvíľu tiecť vodu ďalej, aby ste vypláchli kal z vrtania usadený medzi vrtacou korunou a vrtným jadrom.



Keď je vrtné jadro vo vrtacej korunke zakliesnené, vyrazte ho pomocou kúska mäkkého dreva alebo plastu, ktorým udriete na vrtaciu korunku a vrtacie jadro tým uvoľníte. V prípade potreby vytačte vrtné jadro z vrtacej korunky cez upevňovaciu stranu pomocou palice.

**Upozornenie:** Neudierajte na vrtaciu korunku tvrdými predmetmi (nebezpečenstvo deformácie)!

## Údržba a servis

### Údržba a čistenie

- **Pred všetkými prácami na elektrickom náradí vytiahnite sieťovú zástrčku zo zásuvky.**
- **Elektrické náradie a vetracie štrbiny udržiavajte v čistote, aby ste mohli dobre a bezpečne pracovať.**

Ozubená tyč (26) a vodiace plochy stípa vrtáčky (20) udržiavajte vždy čisté.

Vyčistite vrtacie vreteno (7) po skončení práce. Na vrtacie vreteno a vrtaciu korunku (8) príležitostne nastriekajte antikoročný ochranný prostriedok.

Ak je potrebná výmena pripájacieho vedenia, musí ju vykonať **Bosch** alebo niektoré autorizované stredisko služieb zákazníkom pre elektrické náradie **Bosch**, aby sa zabránilo ohrozeniam bezpečnosti.

## Nastavenie klzných vedení (pozri obrázok D)

Postupom času sa môžu klzné vedenia (34) opotrebovať a medzi klznými vedením a stĺpom vrtáčky vznikne vôľa. Túto vôľu odstránite nastavením klzných vedení.

Povoľte všetkých desať šesťhranných skrutiek (35) vidlicovým kľúčom (veľkosť kľúča 13 mm). Potom rovnomerne utiahnite závitové kolíky (36) tak, aby bola vôľa minimalizovaná. Všetkých desať šesťhranných skrutiek znova pevne utiahnite.

Výmena klzných vedení je potrebná až vtedy, keď je klzná vrstva (červená farba) opotrebovaná. Je to vtedy, keď zmizne červená farba a objaví sa nosný materiál. Odporúča sa výmenu zveriť autorizovanému servisu elektrického náradia **Bosch**.

## Preprava

Vrtaciu konzolu s vloženým elektrickým náradím môžete odstavíť. Vratidlom (17) otáčajte elektrické náradie v smere základnej dosky, aby sa zabránilo nebezpečenstvu prevrátenia. Pre bezpečnú prepravu vyberte elektrické náradie z vrtacej konzoly.

## Príslušenstvo/náhradné súčiastky

Krúžok na zachytávanie vody (GCR 180)	2 608 550 621
Tesniaci kryt pre krúžok na zachytávanie vody (GCR 180)	2 608 550 624
Vákuová súprava	2 608 550 623
Tesniaca guma pre vákuovú súpravu (GCR 180)	2 608 550 625
Tlaková vodná nádoba	2 609 390 308
Adaptér G 1/2"	2 608 598 043

## Zákaznícka služba a poradenstvo ohľadom použitia

### Slovensko

Tel.: +421 2 48 703 800

V prípade akýchkoľvek otázok a objednávok náhradných dielov uvádzajte bezpodmienečne 10-miestne vecné číslo uvedené na typovom štítku výrobcu.

### Likvidácia

Elektrické náradie, vrtaciu konzolu, príslušenstvo a obaly treba odovzdať na ekologickú recykláciu.



Nevyhadzujte elektrické náradie do bežného odpadu z domácnosti!

### Len pre krajiny EÚ:

Elektrické a elektronické zariadenia, ktoré už nie sú použiteľné, sa musia zbierať oddelene a ekologicky zlikvidovať. Vy užívajte na to určené zberné systémy. Nesprávna likvidácia môže byť kvôli možnej prítomnosti nebezpečných látok škodlivá pre životné prostredie a zdravie.



Servicekontakte  
Service Contacts  
Contacts de Service  
Contactos de Servicio



<https://www.bosch-pt.com/serviceaddresses>

Garantiebedingungen  
Guarantee Conditions  
Conditions de Garantie  
Condiciones de Garantía



<https://www.bosch-pt.com/guarantee/202601>